

Dujinis kaloriferis - NEXT R40 | Robur

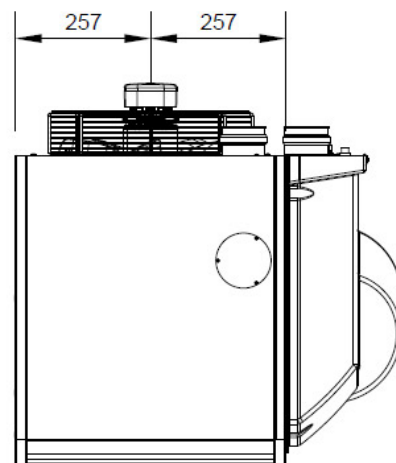
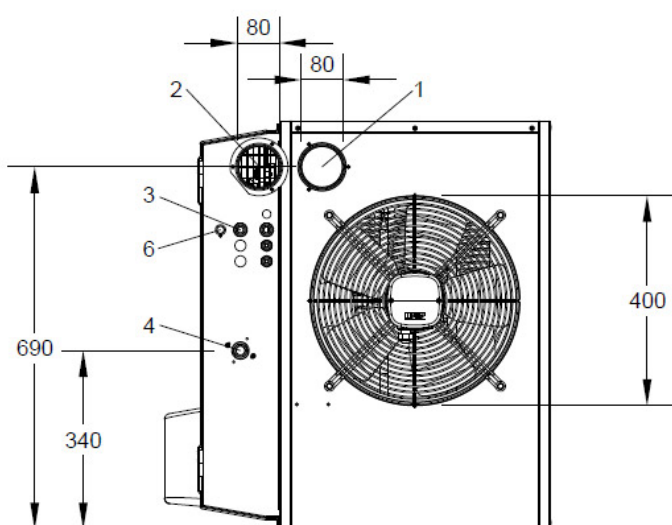
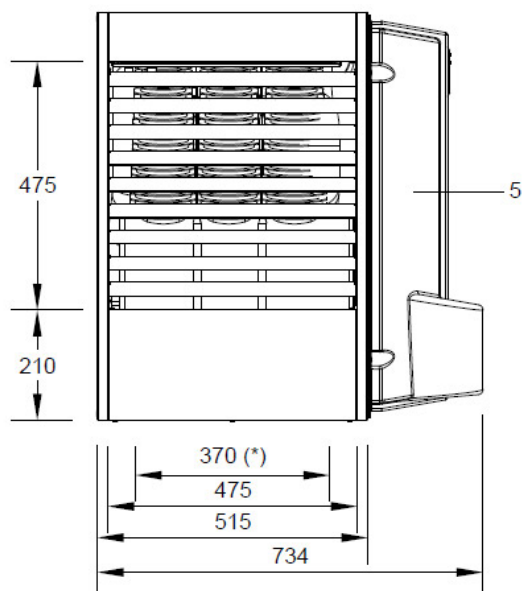
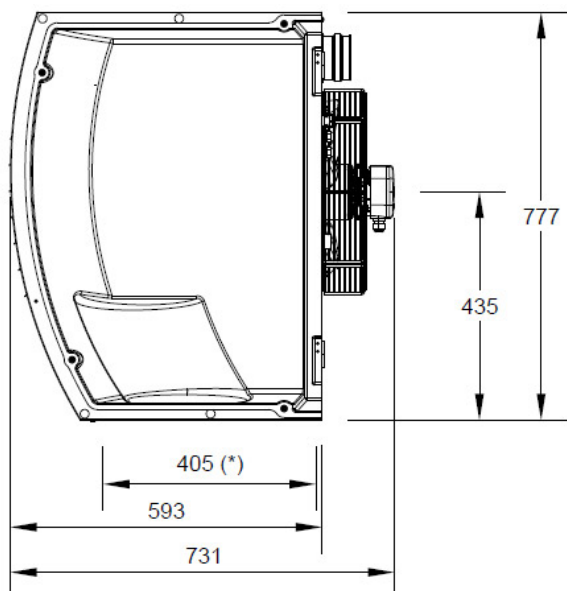


Dujinis kaloriferis, su ašiniu ventiliatoriumi tiesioginiam horizontaliam pūtimui, "pre-mix" degiklis, 21.6 / 35.0 kW dviejų pakopų atiduodama šiluminė galia, oro srautas 3600 m³/val., oro nupūtimas 20 m, ventiliatoriaus galia 0.3 kW, maks. dujų (G20) sunaudojimas 4.05 m³/val., svoris 56 kg, GARANTIJA 2 metai

Gamintojas:

 **ROBUR**

Matmenys



1. Išmetimo dujų išvadas / Flue gas exhaust
2. Degimo oro įvadas / Combustion air inlet
3. Maitinimo kabelių įvadas / Power supply cables input
4. Dujų jungtis 3/4" M / Gas connection 3/4" M
5. Termiškai izoliuotos durys / Thermoformed door
6. Ribojantis termostatas / Limit thermostat

(*). Skylės tvirtinimui prie atraminio kronšteino / Holes for fixing to the support bracket